



Codice	Code	
Prezzo	Price	Euro €
Modello	Model	
Grandezza	Size	kBtu/h
Capacità in raffrescamento ⁽¹⁾ nom (min- max)	<i>Cooling capacity ⁽¹⁾ nom (min- max)</i>	kW
Potenza assorbita in raffrescamento ⁽¹⁾ nom (min- max)	<i>Absorbed power in Cooling ⁽¹⁾ nom (min- max)</i>	kW
EER	<i>EER</i>	
Deumidificazione ⁽¹⁾	<i>Dehumidification ⁽¹⁾</i>	l/h
Classe di efficienza energetica in raffrescamento	<i>Energetic Efficiency Class in Cooling</i>	
Capacità in riscaldamento ⁽²⁾ nom (min-max)	<i>Heating capacity ⁽²⁾ nom (min-max)</i>	kW
Potenza assorbita in riscaldamento ⁽²⁾ nom (min- max)	<i>Absorbed power in Heating ⁽²⁾ nom (min- max)</i>	kW
COP	<i>COP</i>	
Classe di efficienza energetica in riscaldamento	<i>Energetic Efficiency Class in Heating</i>	
Modello Unità Interna	Model Indoor unit	
Tensione alimentazione	<i>Supply voltage</i>	V/ph/Hz
Potenza massima assorbita	<i>Maximum power absorbed</i>	W
Corrente massima assorbita	<i>Maximum current absorbed</i>	A
Portata d'aria (Max-Min)	<i>Air flow (Max-Min)</i>	m ³ /h
Livello di pressione sonora (Max-Min)	<i>Sound pressure level (Max-Min)</i>	dB(A)
Grado di protezione IP	<i>IP protection grade</i>	
Dimensioni	<i>Dimensions</i>	LxHxP mm
Peso	<i>Weight</i>	kg
Modello Unità Esterna	Model Outdoor unit	
Campo di funzionamento in raffrescamento	<i>Cooling functioning field</i>	°C
Campo di funzionamento in riscaldamento	<i>Heating functioning field</i>	°C
Tensione alimentazione	<i>Supply voltage</i>	V/ph/Hz
Corrente massima assorbita	<i>Maximum current absorbed</i>	A
Portata d'aria	<i>Air flow</i>	m ³ /h
Livello di pressione sonora	<i>Sound pressure level</i>	dB(A)
Carica del refrigerante R410A (GWP = 2088) / CO ₂ eq.	<i>Refrigerant load R410A (GWP = 2088) / CO₂ eq.</i>	kg / t
Tubazione del refrigerante (Liquido)	<i>Refrigerant piping (Liquid)</i>	Ø mm (inch)
Tubazione del refrigerante (Gas)	<i>Refrigerant piping (Gas)</i>	Ø mm (inch)
Distanza max tra U.I. e U.E.	<i>Max. distance between IU and EU</i>	m
Dislivello max tra U.I. e U.E.	<i>Max. height difference between IU and EU</i>	m
Grado di protezione IP	<i>IP protection grade</i>	
Dimensioni unità esterna	<i>Dimensions outdoor unit</i>	LxHxPxDxE mm
Peso unità esterna	<i>Weight outdoor unit</i>	kg

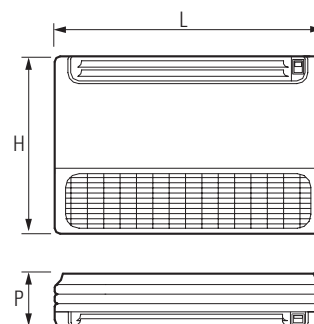
⁽¹⁾ Condizioni di progetto/nominali standard in **raffrescamento**: temperatura interna=27(19)°C; temperatura esterna=35°C

⁽²⁾ Condizioni di progetto in **riscaldamento**: temperatura interna=20°C; temperatura esterna=-10°C

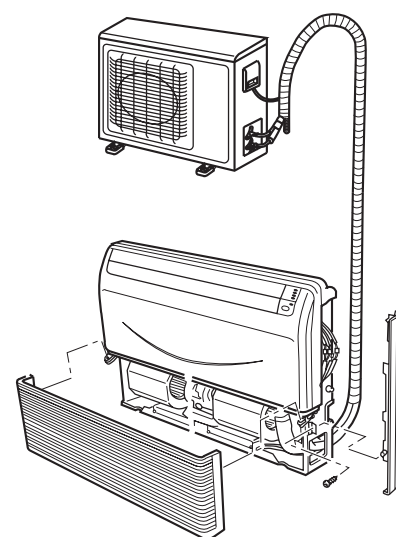
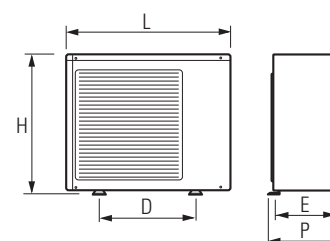
⁽³⁾ Condizioni nominali standard in **riscaldamento**: temperatura interna=20°C; temperatura esterna=7°C



Unità interna / Indoor unit



Unità esterna / Outdoor unit



07009685	07009690
4.836,00	5.490,00
EFH-4813	EFH-6013
48	60
12.50 (6.00 - 14.50)	15.50 (4.00 - 16.50)
3.89 (2.00 - 6.00)	5.14 (2.00 - 6.50)
3,21	3,02
5,0	5,1
A	B
14.10 (6.00 - 16.50)	16.50 (4.00 - 18.00)
4.00 (2.00 - 6.00)	4.83 (2.00 - 6.50)
3,44	3,42
B	B
EIFH-4813	EIFH-6013
230/1/50	230/1/50
185	185
1,6	1,6
2000-1800-1400	2000-1800-1400
53-51-49	53-51-49
IP20	IP20
1580x700x240	1580x700x240
54,0	54,0
EOSH-4813	EOSH-6013
10÷46	-10÷46
-15÷24	-15÷24
400/3/50	400/3/50
10	10,5
4200	6500
59	60
2,85 / 5,9	3,3 / 6,9
9,52 (3/8")	9,52 (3/8")
19,05 (3/4")	19,05 (3/4")
40	50
20	30
IP24	IP24
1008x830x410x648x447	948x1250x340x580x380
82	96

(1) Cooling Standard design/nominal conditions: internal temperature=27 (19)°C, external temperature =-35°C

(2) Heating design conditions: internal temperature= 20°C; external temperature= -10°C

(3) Heating standard nominal conditions: internal temperature= 20°C; external temperature =7°C



48 kBtu

60 kBtu